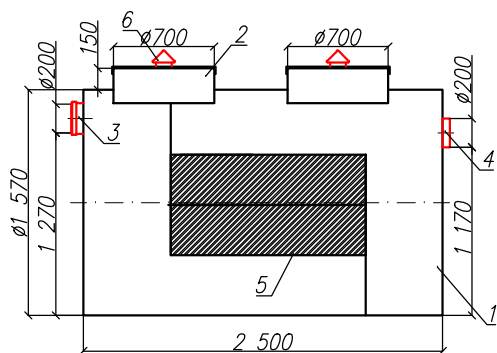


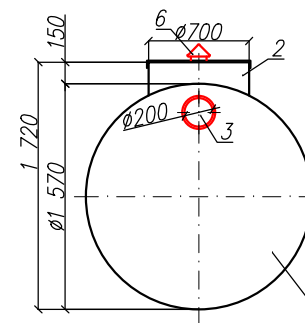
Бензомаслоотделитель
"BAZMAN ЛОС-ПП-Ц 15-К"

Приложение N _____
К договору поставки N _____ от _____
Спецификация N _____

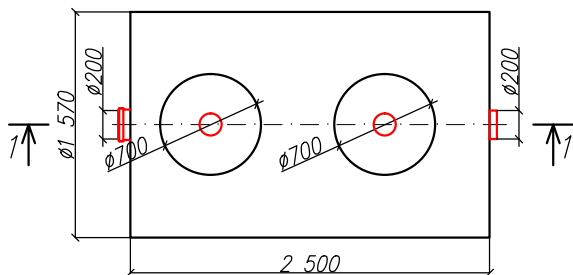
Разрез 1-1



Вид спереди



Вид сверху



*Транспортировочный вес оборудования – 300кг
Вес оборудования в аварийном состоянии – 5100кг

Экспликация оборудования и сооружений N

Поз	Наименование	Кол-во	Мат-ал	Примечание
1	Корпус	1	ПП	D=1570мм, L=2500мм
2	Горловина с крышкой	2	ПП	D=700мм, H=150мм
3	Подводящий патрубок (раструб/муфта)	1	ПП	DN/OD 200
4	Отводящий патрубок	1	ПП	DN/OD 200
5	Коалесцентный модуль	1	ПВХ	
6	Вентиляционный грибок	2	ПП	DN 110

000 "ПК"

Бензомаслоотделитель

Изм	Лист	Документ	Подпись	Дата	"BAZMAN ЛОС-ПП-Ц 15-К"	Стация	Лист	Листов
Разраб		Акулова К					1	1
Проверил		Кичигин П						

BAZMAN

Инв. N подл. _____
Подпись и дата _____
Взак инв. N _____

Дата _____

Дата _____

Подпись _____

Подпись _____

М.П.

М.П.